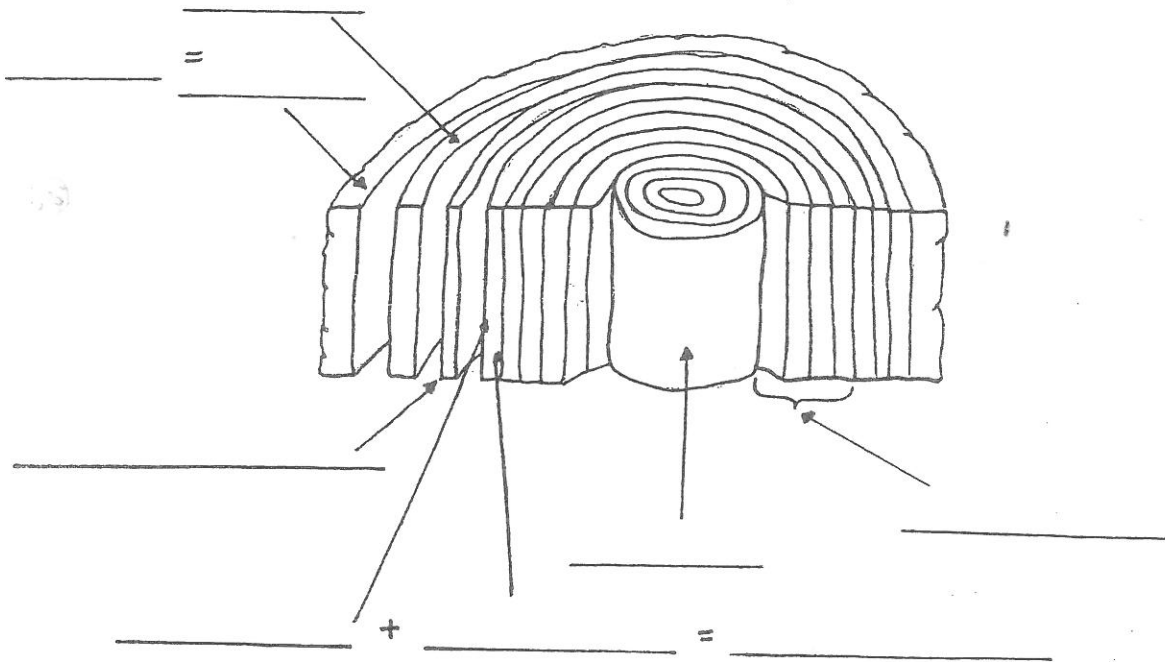


Aufbau des Stammes:



Aufgabe: Beschriftet die Zeichnung des Stammes vollständig. Malt den Querschnitt des Stammes in verschiedenen Farben aus. Eine Hilfe findet ihr dabei in eurem Buch auf der Seite 65.